

UEGM 22,5

Obudowa do elektroniki



Kod producenta: **2792002**

Opis produktu

Obudowa elektroniki, do wkładania płytki druk., wyposażona w 3 przyłącza śrubowe lub 6 płaskich wtykowych z każdej strony

Dane techniczne

Właściwości produktu

Typ produktu	Kompletna obudowa
Rodzaj obudowy	Obudowa zamknięta
Seria obudów	UEG
Rodzina produktów	UEGM
Konstrukcja	Technika przyłączeniowa zintegrowana, obudowa zamknięta
Liczba biegunów	6
Raster	5 mm
Liczba rzędów	1
Wykonanie	Kompletna obudowa, po 3 przyłącza śrubowe na każdą stronę
Pinlayout	Liniowe ustawienie kołków

Parametry elektryczne

Napięcie znamionowe UN	500 V (Na wartość prądu i napięcia wpływa układ płytki PCB.)
Prąd znamionowy IN	10 A

Dane przyłączeniowe

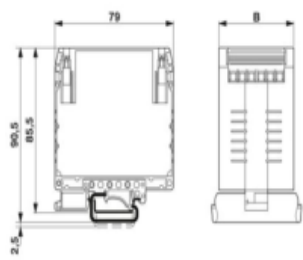
Rodzaj przyłącza	Przyłącze śrubowe
------------------	-------------------

UEGM 22,5

Obudowa do elektroniki



Wymiary

Rysunek wymiarowy	
Szerokość	22,5 mm
Wysokość konstr.	85,5 mm
Wysokość NS 35/7,5	85,5 mm
Głębokość	79 mm
Długość	79 mm
Raster	5 mm

Dane materiału

Kolor (Obudowa)	zielony (RAL 6021)
Klasa palności wg UL 94	V0
Materiał obudowy	Poliamid
Jakość powierzchni	bez obróbki

Warunki środowiskowe i żywotność

Warunki otoczenia	
Stopień ochrony	IP20
Temperatura otoczenia (praca)	-40 °C ... 105 °C

Montaż

Sposób montażu	Montaż na szynie DIN
Pinlayout	Liniowe ustawienie kołków